

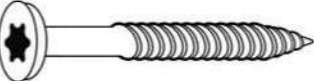
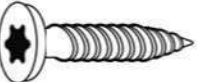



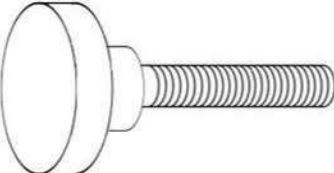
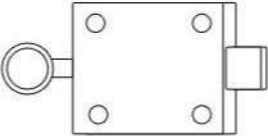


Návod na stojan New York

1x		
3x S2		L = 60mm
4x S1		L = 35mm
6x S4		L = 16mm
1x S3		L = 70mm
1x M1		
1x P1		
1x K1		
1x K2		

Upozornenie!

Všetky súčiastky a časti montovať ručne. Neodporúčame používať elektrické náradie.



